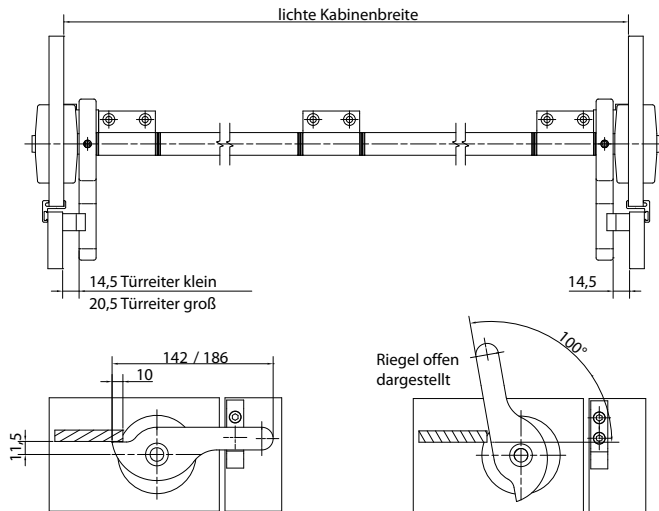


Technische Daten

- Typ: WKZV Aluminium EV1 eloxiert
- Grundauführung: 2 fest montierte Verriegelungshebel 142 mm auf einer drehbaren Achse zur Montage unter einer bauseitig gefertigten Ablage, Sitzbank o. ä., 2 Türreiter schwarz (groß oder klein) inkl. Schrauben und Abdeckkappen lose, außen Flachrosetten mit integrierter Anzeige rot/grün für nach innen öffnende Türen, lichte Kabinenbreite bis 1250 mm
- Verriegelungsart: gleichzeitige Verriegelung beider Türen durch Betätigung eines Verriegelungshebels
- Notentriegelung: Innensechskant-Notöffnung Edelstahl
- Türstärke: 13/28/30 mm Türstärke



Artikel	Bezeichnung	Bestellnummer
WKZV	Wechselkabinen-Zentralverriegelung Alu EV1	82WKZV142*
Mehrpreis	Lichte Kabinenbreite bis 1500 mm	MP82WK15
Mehrpreis	Lichte Kabinenbreite bis 2000 mm	MP82WK20
Mehrpreis	Verriegelungshebel 186 mm	MP82WK186
Mehrpreis	Notöffnungsschlüssel SW7	MP82SW7
Mehrpreis	Außenrosetten Alu pulverbesch. (11 Farben - siehe Farbkarte)	MP82WKFL_ _ _ _ _ (Bitte RAL-Nr. angeben!)
Mehrpreis	Außenrosetten Edelstahl geschliffen	MP82WKFLES
Mehrpreis	Kugeldruckhalter	MP82KUH

Ihre Notizen

Sonderkonstruktionen auf Anfrage.

*Bitte geben Sie bei Ihrer Bestellung die Türstärke / Wandstärke an.