

Technische Daten

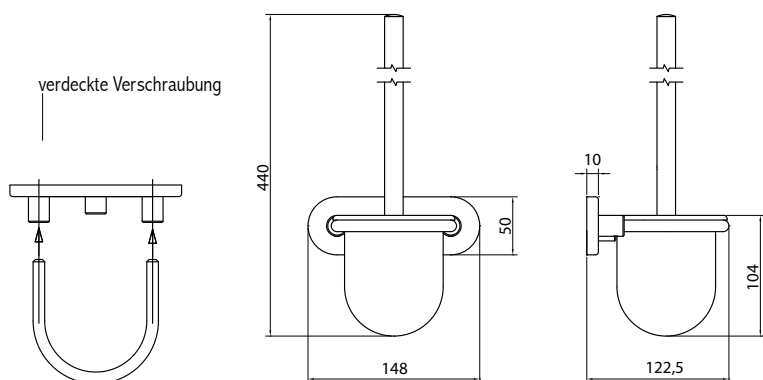
Bürstengarnitur zur Befestigung an der Wand
 Befestigungsmaterial nicht im Lieferumfang

Oberfläche: Materialkombination von
 Edelstahl geschliffen und
 Alu mit Pulverbeschichtung
 in Kooperation mit:



Weitere Sonderdekore auf Anfrage.

Befestigung:



Artikel	Bezeichnung	Bestellnummer
Bürstengarnitur ABG	Marmor beige u. Edelstahl Glaseinsatz	80ABGSTG
Ersatzbürste	Marmor beige u. Edelstahl für Glaseinsatz	80ABGEBSTG
Ersatz-Bürstenbehälter	Glaseinsatz	80ABGEG



Die abgebildeten Dekore sind dem Original nachempfunden.
 Abweichungen zum Original sind nicht ausgeschlossen.

Ihre Notizen
