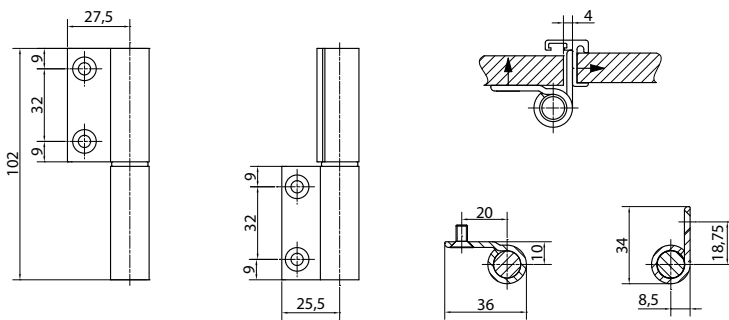


Technische Daten

Größe: 102,0 mm
 Rollendurchmesser: 17 mm
 Bandstift-Durchmesser: 12 mm
 Bandstift: Edelstahl
 Federkern: Hülse Messing, Feder aus Federstahl
 Edelstahlfeder (gegen Mehrpreis)
 Empfohlene Befestigungsschrauben: 2 Stück Senkkopfschrauben M5 x 10
 mit Innen-6kt. im Lieferumfang
 Verpackungseinheit: 40 Bänder



Ausschreibungstext

SYSKO-Aufschraubband aus Edelstahl Typ: SYS-ES13-12 für ungefälzte Trennwandtüren
 2-teiliges Aufschraubband zur Befestigung an der Türbreite ohne Ausfräsung
 Bandoberfläche geschliffen
 Ausführung als Standardband (ES13-12S) und als Federband (ES13-12F)



Artikel	Bezeichnung	Bestellnummer
ES13-12S DIN L	Standardband Edelstahl geschliffen	84ES1312SL
ES13-12S DIN R	Standardband Edelstahl geschliffen	84ES1312SR
ES13-12F DIN L	Federband Edelstahl geschliffen	84ES1312FL
ES13-12F DIN R	Federband Edelstahl geschliffen	84ES1312FR
Mehrpreis	Aushängesicherung Federband	MP84AUSH
Mehrpreis	Hülse Messing, Feder Edelstahl	MP84FKFES102

Ihre Notizen
