

SYSKO - Türbänder für Sanitärtrennwände aus Edelstahl



3-teiliges Aufschraubband SYS-ES28-1/3

Technische Daten

Größe	120,0 mm
Rollendurchmesser	17 mm
Stiftdurchmesser (Edelstahl)	12 mm
Lappendicke	2,5 mm
Empfohlene Befestigungsschrauben	Senkkopf 4,5 x 65 mm

AUSSCHREIBUNGSTEXT

SYSKO-Aufschraubband aus Edelstahl

Typ: SYS-ES28-1/3 für ungefälzte Sanitärtrennwandtüren

3-teiliges stabiles Aufschraubband zur direkten Befestigung an der Türschmalseite ohne Ausfräsung.

Die Bandoberfläche ist matt poliert.

ES28-1/3 Bänder sind als Standardbänder (ES28-1/3S) und als Federbänder (ES28-1/3F) lieferbar. Die Federbänder sind auch mit Aushängesicherung möglich.

3-teiliges Aufschraubband SYS-ES28-1/3			
ES28-1/3S DIN L	Standardband Oberfläche: Edelstahl matt	84ES281/3SMSDL	20,45 €
ES28-1/3S DIN R	Standardband Oberfläche: Edelstahl matt	84ES281/3SMSDR	20,45 €
ES28-1/3F DIN L	Federband Oberfläche: Edelstahl matt	84ES281/3FMSDL	24,20 €
ES28-1/3F DIN R	Federband Oberfläche: Edelstahl matt	84ES281/3FMSDR	24,20 €



Edelstahlband SYS ES28-1/3 für sanitäre Trennwandanlagen

- für ungefälzte, flächenbündig einschlagende Türen

Technische Daten

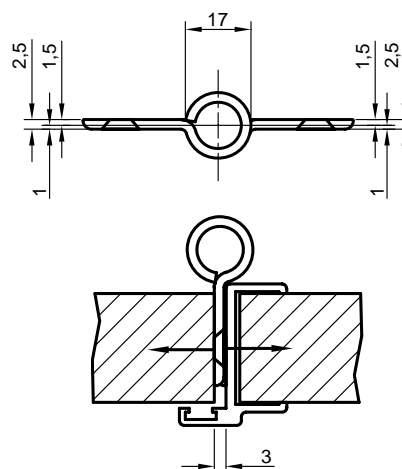
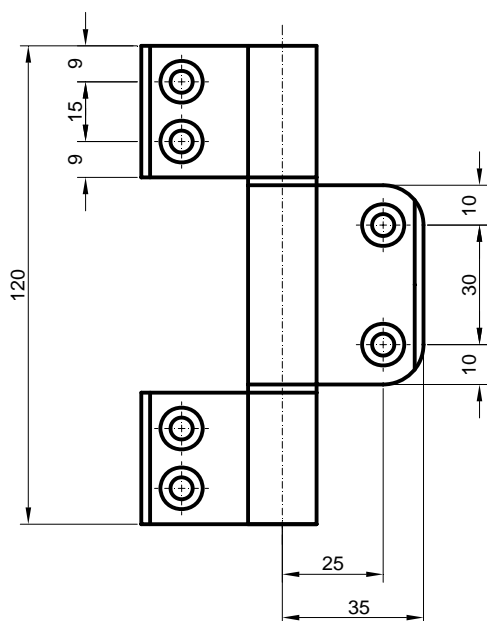
Größe	120,0 mm
Rollendurchmesser	17,0 mm
Loch-/Siftdurchmesser	12,0 mm
Bandstift:	Edelstahl
Lappendicke	2,5 mm

Einsatzgebiet Sanitärtrenwandtüren bei normaler Belastung

Befestigung direkte Befestigung an der Türschmalfläche und im Zargenfalz ohne Ausfräsung

Schraubenempfehlung

Senkkopf 4, 5 x 65mm



Ausschreibungstext

SYSKO-Edelstahlband Typ: SYS-ES28-1/3 für ungefälzte Sanitärtrenwandtüren. 3-teiliges stabiles Aufschraubband zur direkten Befestigung an der Türschmalseite ohne Ausfräsung. Die Bandoberfläche ist Edelstahl matt poliert. ES28-1/3 Bänder sind als Standardbänder (ES28-1/3S) und als selbstschließende Federbänder (ES28-1/3F) lieferbar. Die Federbänder sind auch mit Aushängesicherung lieferbar.

SYS KO - Türbänder für Sanitärtrennwände aus Edelstahl



3-teiliges Aufschraubband SYS-ES13-1/3

Technische Daten

Größe	120,0 mm
Rollendurchmesser	17 mm
Loch-/Stiftdurchmesser - Edelstahl	12 mm
Lappendicke	2,5 mm
Befestigung – direkte Befestigung an der Türschmalseite	

AUSSCHREIBUNGSTEXT

SYSKO-Aufschraubband aus Edelstahl

Typ: SYS-ES13-1/3 für ungefälzte Sanitärtrennwandtüren aus 13mm HPL-Platten

3-teiliges stabiles Aufschraubband zur direkten Befestigung an der Türschmalseite ohne Ausfräsung.

Die Bandoberfläche ist matt poliert.

ES13-1/3 Bänder sind als Standardbänder (ES13-1/3S) und als Federbänder (ES13-1/3F) lieferbar. Die Federbänder sind auch mit Aushängesicherung möglich.

Aufschraubband SYS-ES13-1/3			
ES13-1/3S DIN L	Standardband Oberfläche: Edelstahl matt	84ES131/3SMSDL	20,45 €
ES13-1/3S DIN R	Standardband Oberfläche: Edelstahl matt	84ES2131/3SMSDR	20,45 €
ES13-1/3F DIN L	Federband Oberfläche: Edelstahl matt	84ES131/3FMSDL	24,20 €
ES13-1/3F DIN R	Federband Oberfläche: Edelstahl matt	84ES131/3FMSDR	24,20 €



3-teiliges Edelstahlband SYS ES13-1/3 für sanitäre Trennwandanlagen

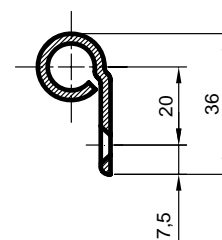
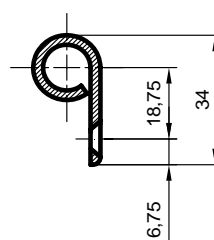
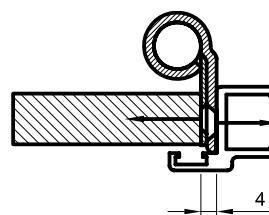
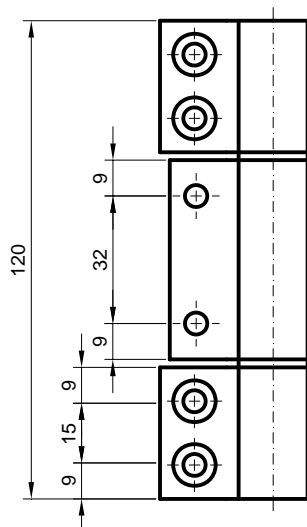
- für ungefälzte, flächenbündig einschlagende Türen

Technische Daten

Größe	120,0 mm
Rollendurchmesser	17,0 mm
Loch-/Siftdurchmesser	12,0 mm
Stiftmaterial	Edelstahl
Lappendicke	2,5 mm

Einsatzgebiet Sanitärtrenwandtüren bei normaler Belastung

Befestigung direkte Befestigung an der Türschmalfläche und im Zargenfalz ohne Ausfräsung



Ausschreibungstext

SYSKO-Edelstahlband Typ: SYS-ES13-1/3 für ungefälzte Sanitärtrenwandtüren. 3-teiliges stabiles Aufschraubband zur direkten Befestigung an der Türschmalseite ohne Ausfräsung. Die Bandoberfläche ist Edelstahl matt poliert. ES13-1/3 Bänder sind als Standardbänder (ES13-1/3S) und als selbstschließende Federbänder (ES13-1/3F) lieferbar. Die Federbänder sind auch mit Aushängesicherung möglich.

SYSKO - Türbänder für Sanitärtrennwände aus Edelstahl



3-teiliges Aufschraubband SYS-ES13-2/3

Technische Daten

Größe	120,0 mm
Rollendurchmesser	17 mm
Loch-/Stiftdurchmesser (Edelstahl)	12 mm
Lappendicke	2,5 mm
Befestigung – direkte Befestigung an der Türbreitfläche	
6 Stück Senkschrauben mit Innen-6kt. und Abdeckkappen in RAL 9006 sind im Lieferumfang enthalten	

AUSSCHREIBUNGSTEXT

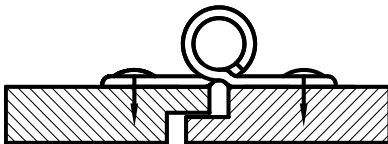
SYSKO-Aufschraubband aus Edelstahl

Typ: SYS-ES13-2/3 für gefälzte Sanitärtrennwandtüren aus 13mm HPL-Platten

3-teiliges stabiles Aufschraubband zur direkten Befestigung an der Türbreitfläche ohne Ausfräsung.

Die Bandoberfläche ist matt poliert.

ES13-2/3 Bänder sind als Standardbänder (ES13-2/3S) und als Federbänder (ES13-2/3F) lieferbar. Die Federbänder sind auch mit Aushängesicherung möglich.



Aufschraubband SYS-ES13-2/3			
ES13-2/3S DIN L	Standardband Oberfläche: Edelstahl matt	84ES132/3SMSDL	20,45 €
ES13-2/3S DIN R	Standardband Oberfläche: Edelstahl matt	84ES2132/3SMSDR	20,45 €
ES13-2/3F DIN L	Federband Oberfläche: Edelstahl matt	84ES132/3FMSDL	24,20 €
ES13-2/3F DIN R	Federband Oberfläche: Edelstahl matt	84ES132/3FMSDR	24,20 €



3-teiliges Edelstahlband SYS ES13-2/3 für sanitäre Trennwandanlagen

- für gefälzte, flächenbündig einschlagende Türen

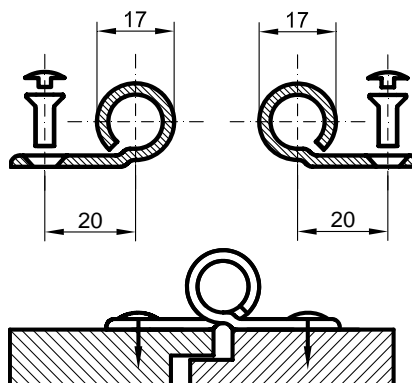
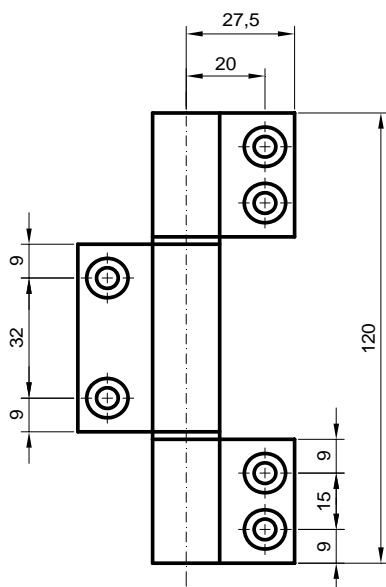
Technische Daten

Größe	120,0 mm
Rollendurchmesser	17,0 mm
Loch-/Siftdurchmesser	12,0 mm
Stiftmaterial	Edelstahl
Lappendicke	2,5 mm

Einsatzgebiet Sanitärtrennwandtüren bei normaler Belastung

Befestigung direkte Befestigung an der Türbreitefläche und an der Spiegelbreitefläche ohne Ausfräsung

6 Stück Senkschrauben mit Innen-6kt. und Abdeckkappen in RAL 9006 sind im Lieferumfang enthalten



Ausschreibungstext

SYSKO-Edelstahlband Typ: SYS-ES13-2/3 für gefälzte Sanitärtrennwandtüren. 3-teiliges stabiles Aufschraubband zur direkten Befestigung an der Türbreitefläche und an der Spiegelbreitefläche ohne Ausfräsung. Die Bandoberfläche ist Edelstahl matt poliert. ES13-2/3 Bänder sind als Standardbänder (ES13-2/3S) und als selbstschließende Federbänder (ES13-2/3F) lieferbar. Die Federbänder sind auch mit Aushängesicherung möglich.