

Aufschraubband SYS-AL13-12

Technische Daten

Größe	102,0 mm
Rollendurchmesser	20 mm
Loch-/Stiftdurchmesser	- Edelstahl 12 mm
Befestigung – direkte Befestigung an der Türbreitfläche ohne Ausfräsung	
Zylinderschraube (A2) M6 x 10 mit Abdeckkappen (im Lieferumfang)	

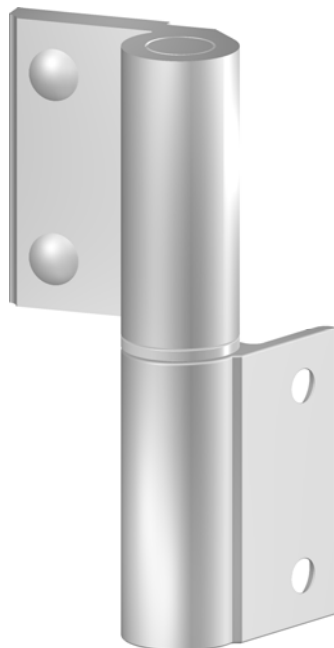
AUSSCHREIBUNGSTEXT

SYSKO-Aufschraubband aus Leichtmetall Typ: SYS-AL13-12 für ungefälzte Sanitärrennwandtüren aus 13mm HPL-Platten

2-teiliges stabiles Aufschraubband zur direkten Befestigung an der Türbreitfläche ohne Ausfräsung. Die Bandoberfläche ist entweder EV1-eloxiert oder pulverbeschichtet. Die Stifte werden in einem Nylon-Gleitlager geführt.

AL13-12 Bänder sind als Standardbänder (AL13-12S) und als Federbänder (AL13-12F) lieferbar. Die Federbänder sind auch mit Aushängesicherung lieferbar.

Aufschraubband SYSKO-AL13-12			
AL13-12S DIN L	Standardband Oberfläche: EV1	84AL1312SEVDL	7,15 €
AL13-12S DIN R	Standardband Oberfläche: EV1	84AL1312SEVDR	7,15 €
AL13-12F DIN L	Federband Oberfläche: EV1	84AL1312FEVDL	15,45 €
AL13-12F DIN R	Federband Oberfläche: EV1	84AL1312FEVDR	15,45 €
AL13-12S DIN L	Standardband Oberfläche: Pulverbeschichtung	84AL1312S__DL (11 Farben - wie Kurzschaftrosetten)	8,15 €
AL13-12S DIN R	Standardband Oberfläche: Pulverbeschichtung	84AL1312S__DR (11 Farben - wie Kurzschaftrosetten)	8,15 €
AL13-12F DIN L	Federband Oberfläche: Pulverbeschichtung	84AL1312F__DL (11 Farben - wie Kurzschaftrosetten)	16,70 €
AL13-12F DIN R	Federband Oberfläche: Pulverbeschichtung	84AL1312F__DR (11 Farben - wie Kurzschaftrosetten)	16,70 €



Leichtmetallband SYS AL13-12 für sanitäre Trennwandanlagen

- für ungefälzte, flächenbündig einschlagende Türen aus 13 mm HPL-Platte

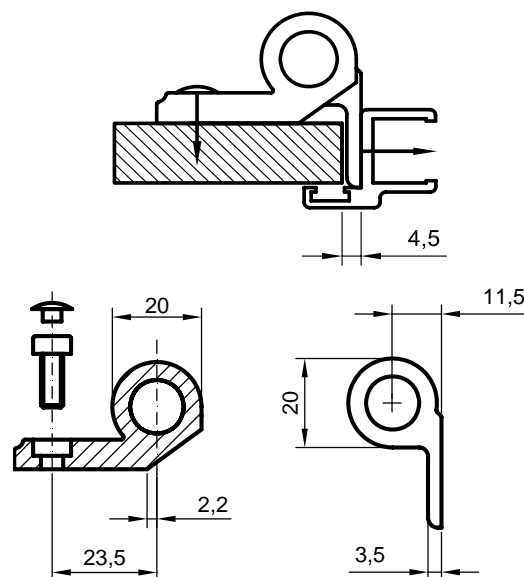
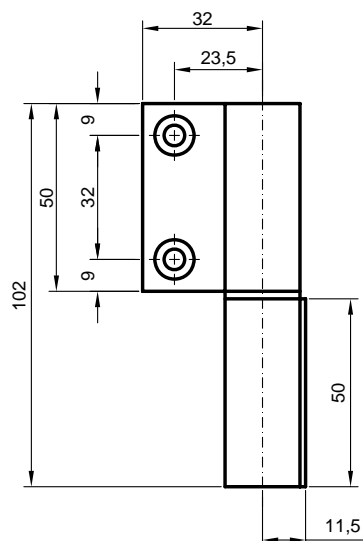
Technische Daten

Größe	102,0 mm
Rollendurchmesser	20,0 mm
Loch-/Siftdurchmesser	12,0 mm
Stiftmaterial	Edelstahl
Stiftführung	Nylon-Gleitlager

Einsatzgebiet	Sanitärrennwandtüren bei normaler Belastung
----------------------	---

Befestigung direkte Befestigung an der Türbreitfläche ohne Ausfräsung

- Zylinderschraube (A2) M6 x 10 mit Abdeckkappen (im Lieferumfang)



Ausschreibungstext

SYSKO-Leichtmetallband Typ: SYS-AL13-12 für ungefälzte Sanitärrennwandtüren aus 13 mm HPL-Platten. 2-teiliges stabiles Aufschraubband zur direkten Befestigung an der Türbreitfläche ohne Ausfräsung. Als Bandoberfläche werden EV1-eloxiert oder pulverbeschichtet angeboten. Der Bandstift wird in einem Nylon-Gleitlager geführt. AL13-12 Bänder sind als Standardbänder (AL13-12S) und als selbstschließende Federbänder (AL13-12F) lieferbar. Die Federbänder sind auch mit Aushängesicherung möglich.