

**Technische Daten**

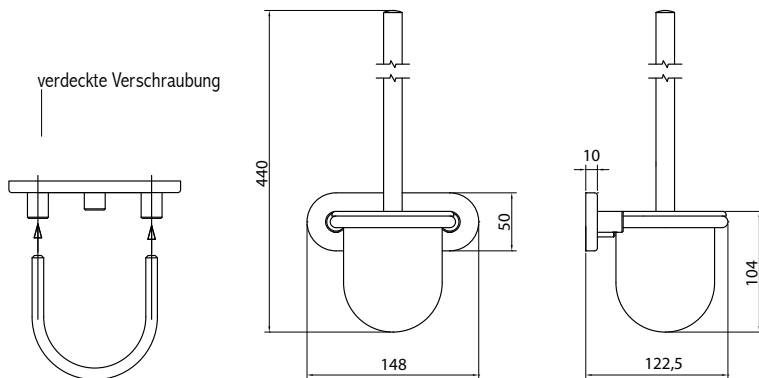
Bürstengarnitur zur Befestigung an der Wand  
 Befestigungsmaterial nicht im Lieferumfang

Oberfläche: Materialkombination von  
 Edelstahl geschliffen und  
 Alu mit Pulverbeschichtung  
 in Kooperation mit:



Weitere Sonderdekore auf Anfrage.

Befestigung:



Die abgebildeten Dekore sind dem Original nachempfunden.  
 Abweichungen zum Original sind nicht ausgeschlossen.

Artikel	Bezeichnung	Bestellnummer
Bürstengarnitur ABG	Graphit u. Edelstahl Glaseinsatz	80ABGGPG
Ersatzbürste	Graphit u. Edelstahl für Glaseinsatz	80ABGEBGPG
Ersatz-Bürstenbehälter	Glaseinsatz	80ABGEG

**Ihre Notizen**

---

---

---

---

---

---

---

---

---

---