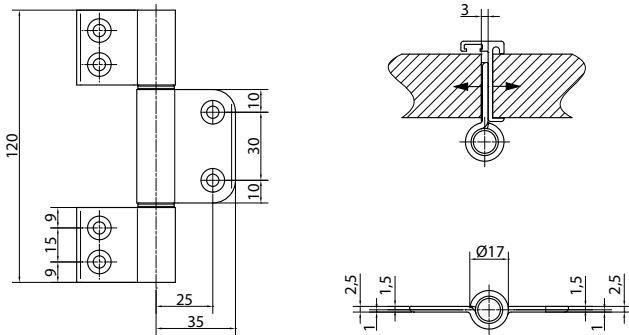


Technische Daten

Größe: 120,0 mm
 Rollendurchmesser: 17 mm
 Bandstift-Durchmesser: 12 mm
 Bandstift: Edelstahl
 Federkern: Hülse Messing, Feder aus Federstahl
 Edelstahlfeder (gegen Mehrpreis)
 Empfohlene Befestigung: Senkkopf 4,5 x 65 mm (nicht im Lieferumfang)
 Verpackungseinheit: 10 Bänder



Ausschreibungstext

SYSKO-Aufschraubband aus Edelstahl Typ: SYS-ES28-1/3 für ungefälzte Trennwandtüren
 3-teiliges Aufschraubband zur Befestigung an der Türschmalseite ohne Ausfräsung
 Bandoberfläche geschliffen
 Ausführung als Standardband (ES28-1/3S) und als Federband (ES28-1/3F)



Artikel	Bezeichnung	Bestellnummer
ES28-1/3S DIN L	Standardband Edelstahl geschliffen	84ES2813SL
ES28-1/3S DIN R	Standardband Edelstahl geschliffen	84ES2813SR
ES28-1/3F DIN L	Federband Edelstahl geschliffen	84ES2813FL
ES28-1/3F DIN R	Federband Edelstahl geschliffen	84ES2813FR
Mehrpreis	Hülse Messing, Feder Edelstahl	MP84FKFES120

Ihre Notizen
