

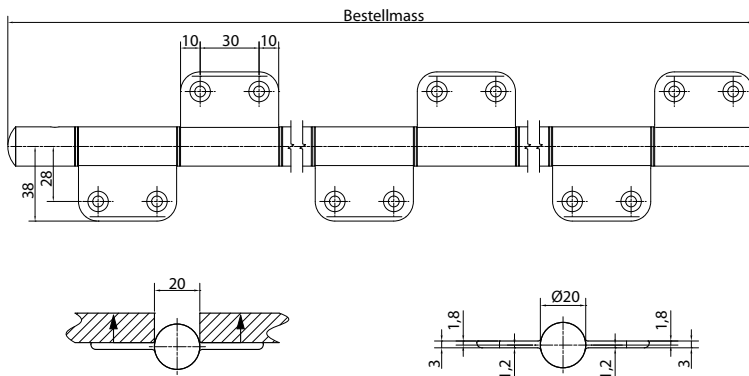
Aluminium-Aufschraubband SYS-AL-KITA1

Kindergartenband mit integriertem Fingerklemmschutz



Technische Daten

Größe:	bis 1500 mm (nach Kundenwunsch) bis 2000 mm (gegen Mehrpreis)
Rollendurchmesser:	20 mm
Bandstift-Durchmesser:	12 mm
Bandstift:	Edelstahl
Empfohlene Befestigungsschrauben:	Hülsenmutter und Linsen-Senkkopfschraube, DIN 964 M6 x 10 (für Plattenstärke 13 mm) (nicht im Lieferumfang)



Ausschreibungstext

SYSKO-Aufschraubband aus Leichtmetall Typ: SYS-AL-KITA1 für Kindergarten-Trennwände geeignet für 13 bis 30 mm Plattenmaterial
 Fingerklemmschutz wird durch die Bandkonstruktion gewährleistet
 Befestigung ohne zusätzliche Ausfräsung
 Bandoberfläche EV1-eloxiert oder pulverbeschichtet
 standardmäßig durch Federkraft selbstschließend
 Gummilippen, Bürsten oder spezielle Profile werden auf der Bandseite nicht benötigt



Artikel	Bezeichnung	Bestellnummer
AL-KITA1 DIN L	KITA-Band Alu EV1	84ALKITA1EVL
AL-KITA1 DIN R	KITA-Band Alu EV1	84ALKITA1EVR
AL-KITA1 DIN L	KITA-Band pulverbesch. (11 Farben - siehe Farbkarte)	84ALKITA1 ___ _L (Bitte RAL-Nr. angeben!)
AL-KITA1 DIN R	KITA-Band pulverbesch. (11 Farben - siehe Farbkarte)	84ALKITA1 ___ _R (Bitte RAL-Nr. angeben!)
Abdeckkappe oben	grau oder schwarz	
Mehrpreis	Hülsenmutter und Senkkopf- schraube Edelstahl (12 Stück)	MP84M6KITA
Mehrpreis	Anlagenhöhe bis 2000 mm keine Abdeckkappe vorgesehen	MP84KITA2
Mehrpreis	Federkern, Feder und Hülse aus Edelstahl	MP84FKES102
Minderpreis	nicht selbstschließend	Bestellzusatz nicht selbstschließend

Ihre Notizen
