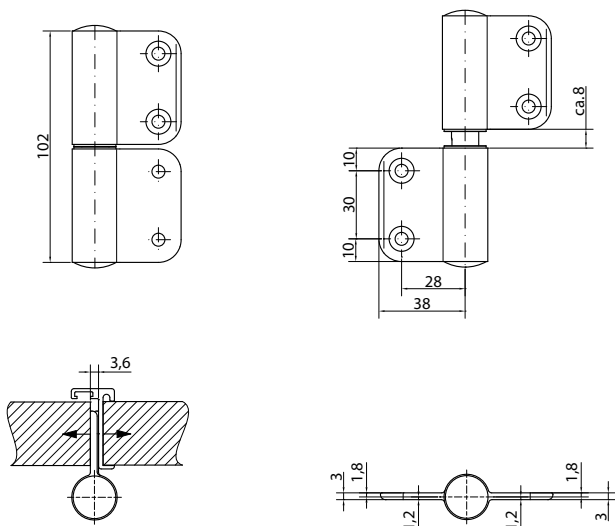


Technische Daten

Größe: 107,0 mm inkl. Endkappen
 Rollendurchmesser: 20 mm
 Bandstift: Edelstahl
 Steigeinsatz: Nylon
 Empfohlene Befestigungsschrauben: Senkkopf 5 x 65 mm (nicht im Lieferumfang)
 Verpackungseinheit: 40 Bänder



Ausschreibungstext

SYSKO-Leichtmetallband Typ: SYS-AL28-1ST für ungefälzte Trennwandtüren
 2-teiliges Aufschraubband zur Befestigung an der Türschmalseite ohne Ausfräsung
 Bandoberfläche EV1-eloxiert oder pulverbeschichtet
 Endkappe weißaluminium oder schwarz
 Steigung bei 90° = 3 mm / 150° = 8 mm

Artikel	Bezeichnung	Bestellnummer
AL28-1ST DIN L	Steigeband Alu EV1	84AL281STEV L
AL28-1ST DIN R	Steigeband Alu EV1	84AL281STEV R
AL28-1ST DIN L	Steigeband pulverbesch. (11 Farben - siehe Farbkarte)	84AL281ST____L (Bitte RAL-Nr. angeben!)
AL28-1ST DIN R	Steigeband pulverbesch. (11 Farben - siehe Farbkarte)	84AL281ST____R (Bitte RAL-Nr. angeben!)

Steigebänder verhindern, dass Türen undefiniert offen stehen.
 Sie bewirken aber keine komplette Schließung der Tür.



Ihre Notizen
