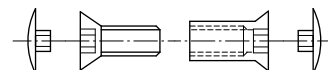
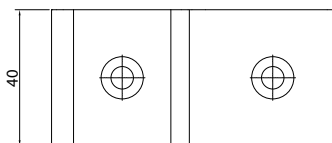
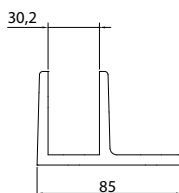
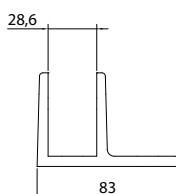
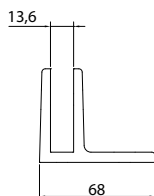
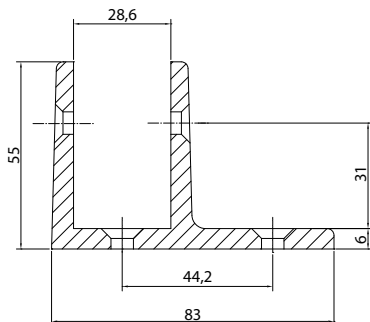


## Technische Daten

Stabiler Plattenhalter zur Wandbefestigung  
 Befestigungsmaterial für Platten gegen Mehrpreis  
 (Befestigungsmaterial für das Mauerwerk nicht im Lieferumfang)

Material: Aluminium



Hülsenmutter Senkkopf mit Innensechskant +  
 Senkkopfschraube mit Innensechskant +  
 1 Abdeckkappen

Artikel	Stärke	Oberfläche	Bestellnummer
Schamwanddoppelwinkel einseitig SWDWE - L	13 mm	Alu roh	83SWDWEL13ROH
	28 mm		83SWDWEL28ROH
	30 mm		83SWDWEL30ROH
Schamwanddoppelwinkel einseitig SWDWE - L	13 mm	Alu EV1	83SWDWEL13EV1
	28 mm		83SWDWEL28EV1
	30 mm		83SWDWEL30EV1
Schamwanddoppelwinkel einseitig SWDWE - L	13 mm	Alu pulverbesch. (11 Farben - siehe Farbkarte)	83SWDWEL13_ _ _ _
	28 mm		83SWDWEL28_ _ _ _
	30 mm		83SWDWEL30_ _ _ _ (Bitte RAL-Nr. angeben!)
Hülsenmutter und Schraube + Abdeckkappen	13 mm	Stahl verzinkt	MP83SWSS13
	28 mm		MP83SWSS28
	30 mm		MP83SWSS30
Hülsenmutter und Schraube + Abdeckkappen	13 mm	Edelstahl	MP83SWSES13
	28 mm		MP83SWSES28
	30 mm		MP83SWSES30
1 Abdeckkappe für Wandbefestigung	TORX 13,5 Größe 25		MP83SWTORX1

## Ihre Notizen

---



---



---



---



---



---



---



---



---



---