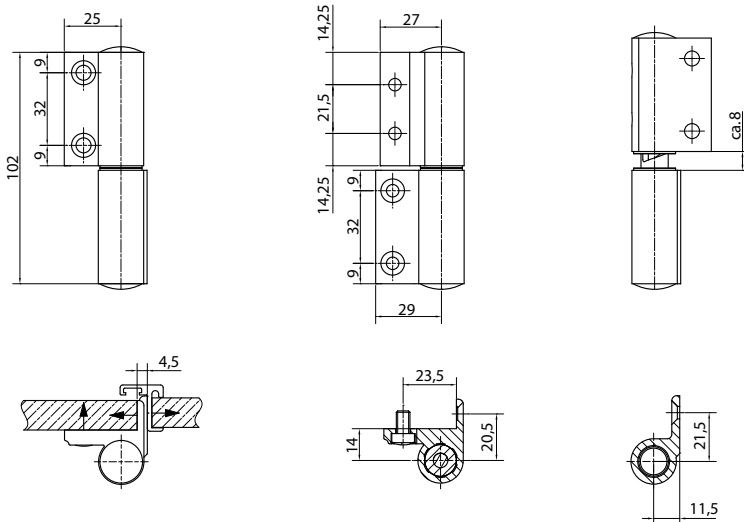


## Technische Daten

Größe: 107,0 mm inkl. Endkappen  
 Rollendurchmesser: 20 mm  
 Bandstift: Edelstahl  
 Steigeeinsatz: Nylon  
 Empfohlene Befestigungsschrauben: Breitfläche: Zylinderschraube (A2)  
 2 Stück M6 x 10 mit Abdeckkappen  
 (im Lieferumfang)  
 Verpackungseinheit: 30 Bänder



## Ausschreibungstext

SYSKO-Leichtmetallband Typ: SYS-AL13-1ST für ungefälzte Trennwandtüren  
 2-teiliges Aufschraubband zur Befestigung an der Türbreit- und schmalseite ohne Ausfräsung  
 Bandoberfläche EV1-eloxiert oder pulverbeschichtet  
 Endkappe weißaluminium oder schwarz  
 Steigung bei 90° = 3 mm / 150° = 8 mm

Artikel	Bezeichnung	Bestellnummer
AL13-1ST DIN L	Steigeband Alu EV1	84AL131STEV L
AL13-1ST DIN R	Steigeband Alu EV1	84AL131STEV R
AL13-1ST DIN L	Steigeband pulverbesch. (11 Farben - siehe Farbkarte)	84AL131ST____L (Bitte RAL-Nr. angeben!)
AL13-1ST DIN R	Steigeband pulverbesch. (11 Farben - siehe Farbkarte)	84AL131ST____R (Bitte RAL-Nr. angeben!)

Steigebänder verhindern, dass Türen undefiniert offen stehen.  
 Sie bewirken aber keine komplette Schließung der Tür.



## Ihre Notizen

---



---



---



---



---



---



---



---



---



---